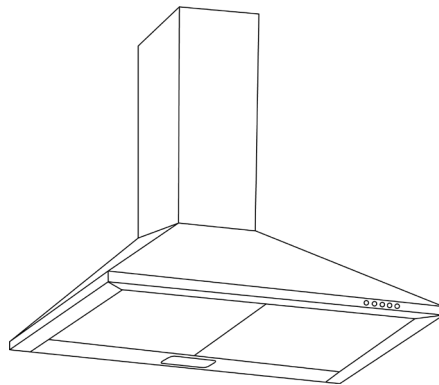


MANUEL D'UTILISATION

HOTTE DÉCORATIVE MURALE

RÉFÉRENCE :

CLIONA 60 XS
CLIONA 90 XS



+ 33 (0) 4 72 25 77 06



beldeko@battentier.com

BELDEKO



Chère Cliente,
Cher Client,


Vous venez d'acquérir un produit BELDEKO et nous vous remercions.
Nous espérons que celui-ci vous donnera entière satisfaction.

Avant la première utilisation, nous vous invitons à lire attentivement la notice d'utilisation.

Une table des matières détaillée vous aidera à vous orienter rapidement.

Dans un souci permanent de vous satisfaire au mieux vis-à-vis de notre produit, notre service clients se tient à votre disposition pour toutes vos questions ou suggestions (coordonnées à la fin du livret).

*Bienvenue chez
Beldeko*

 + 33 (0) 4 72 25 77 06

 beldeko@battentier.com

TABLE DES MATIÈRES

1 - INFORMATION DE SÉCURITÉ	6
-----------------------------------	---

2 - MODE DE FONCTIONNEMENT	9
----------------------------------	---

3 - INSTALLATION	10
------------------------	----

4 - UTILISATION DE LA HOTTE	14
-----------------------------------	----

5 - NETTOYAGE ET ENTRETIEN	15
----------------------------------	----

6 - DÉPANNAGE	16
---------------------	----

7 - SERVICE APRÈS-VENTE	16
-------------------------------	----

8 - PROTECTION DE L'ENVIRONNEMENT	17
---	----

REMARQUES IMPORTANTES

Avant d'installer et d'utiliser cet appareil, lisez soigneusement les instructions de sécurité. Le fabricant ne pourra être tenu pour responsable des blessures et dégâts résultant d'une mauvaise utilisation ou installation. Conservez la notice d'utilisation dans un lieu sûr et accessible pour vous y référer ultérieurement.

1 - INFORMATION DE SÉCURITÉ

Dans certaines circonstances, les appareils électriques peuvent être une source de danger. Cet appareil est destiné à être utilisé dans des applications domestiques.

- ✓ Ne laissez pas les enfants jouer avec la hotte.
- ✓ Les enfants de moins de 8 ans et les personnes ayant un handicap important et complexe doivent être tenus à l'écart de l'appareil, à moins d'être surveillés.
- ✓ Ne laissez pas les emballages à la portée des enfants et déposez-les en déchetterie.
- ✓ Tenez les enfants et les animaux éloignés de l'appareil lorsqu'il est en cours de fonctionnement ou lorsqu'il refroidit.
- ✓ Les enfants ne doivent pas nettoyer ni entreprendre une opération de maintenance sur l'appareil.
- ✓ Cet appareil peut être utilisé par des enfants à partir de 8 ans et par des personnes ayant des capacités physiques, sensorielles ou mentales réduites ou un manque d'expérience et de connaissances à condition qu'elles aient été placées sous surveillance ou qu'elles aient reçu des instructions concernant l'utilisation de l'appareil en toute sécurité et qu'elles comprennent les dangers encourus.

→ MISE EN GARDE

- Lors d'une utilisation en extraction, référez-vous aux réglementations nationales sur les systèmes de ventilation des bâtiments.
- Ne pas brancher la hotte à un conduit de cheminée, à un conduit de VMC (Ventilation mécanique contrôlée), ou à un conduit d'air chaud.
- Vérifiez que la ventilation de la pièce soit appropriée selon la réglementation locale.
- Assurez-vous que le débit d'extraction d'air maximum pour l'ensemble des appareils dans la pièce ne dépasse pas 4 Pa (0,04 mbar).
- La pièce doit avoir une ventilation adéquate si une hotte aspirante est utilisée simultanément avec des appareils fonctionnant au gaz ou d'autres combustibles.

- L'air ne doit pas être évacué par un conduit qui est utilisé pour évacuer les fumées des appareils fonctionnant au gaz ou d'autres combustibles. Les règlements concernant l'extraction de l'air doivent être respectés..

→ AVERTISSEMENT

Les parties accessibles peuvent devenir chaudes lorsque la hotte est utilisée avec des appareils de cuisson.

- Il existe un risque de choc électrique et d'incendie si le nettoyage n'est pas effectué régulièrement conformément aux instructions du présent manuel.
- Ne pas utiliser un nettoyeur à vapeur.
- Ne pas flamber sous la hotte.
- Cet appareil doit être correctement installé par une personne qualifiée, en suivant strictement les instructions du fabricant.
- Avant de brancher l'appareil, vérifier que la tension fournie et la fréquence coïncide avec celle indiquée sur la plaque signalétique de l'appareil.

ATTENTION : Ne pas suivre les instructions pour l'installation peut entraîner une panne de courant, un risque de choc électrique et un risque d'incendie.

• Un moyen de déconnexion du réseau d'alimentation ayant une distance d'ouverture des contacts de tous les pôles ≥ 3 mm doit être prévu dans la canalisation fixe conformément aux règles d'installation.

• L'appareil doit être alimenté par l'intermédiaire d'un dispositif à courant différentiel résiduel (DDR) ayant un courant différentiel de fonctionnement assigné ne dépassant pas 30 mA (demander conseil à un électricien qualifié).

• Lors de l'installation de l'appareil, s'assurer que les distances minimales suivantes entre le haut de la cuisinière ou de la plaque de cuisson et la partie la plus basse de la hotte soient respectées :

- Table de cuisson au gaz : 75 cm
- Cuisinière électrique : 65 cm

• En cas d'incendie, éteignez votre appareil.

• Ne pas installer l'appareil à l'extérieur dans un endroit humide ou dans une zone qui peut être sujette à des fuites d'eau, tels que sous ou près d'un évier. Dans le cas d'une fuite d'eau permettre à la hotte de sécher naturellement.

ATTENTION : Utiliser seulement les accessoires fournis.

Ne pas utiliser des vis avec un diamètre ou une longueur autre que celui et celle prescrite dans le présent manuel. Ne pas respecter ces consignes présente un risque de choc électrique.

• Vérifiez régulièrement la fiche et le câble d'alimentation pour déceler tout signe de détérioration éventuelle.

• Si le câble d'alimentation est endommagé, il doit être remplacé par le fabricant, son service après-vente ou des personnes de qualification similaire afin d'éviter un danger.

• Ne pas laisser des câbles électriques toucher les parties chaudes de l'appareil.

- Ne pas utiliser la hotte si elle montre des signes de dommage ou d'imperfection. Contacter le service client.
- Ne jamais tenter d'accéder à l'intérieur de l'appareil à travers la grille de protection avec les doigts ou des objets. Ne pas utiliser d'aérosols inflammables à proximité immédiate de l'appareil.

→ **MISE EN GARDE**

La hotte peut cesser de fonctionner à la suite d'une décharge électrostatique (par exemple la foudre). Cela ne comporte aucun risque de dommages. Coupez l'alimentation électrique de la hotte et la rebranchez après une minute. Si elle ne fonctionne toujours pas, contactez le service client.

- Afin d'éviter le risque d'incendie, nettoyez régulièrement le filtre métallique et surveillez la friture, l'huile surchauffée peut s'enflammer.
- Ne pas vérifier l'état des filtres lorsque la hotte fonctionne.
- Ne pas toucher l'ampoule après l'utilisation de l'appareil.
- Ne pas débrancher l'appareil avec les mains mouillées.
- Ne pas utiliser ce produit à l'extérieur.

Raccordement électrique

→ **AVERTISSEMENT**

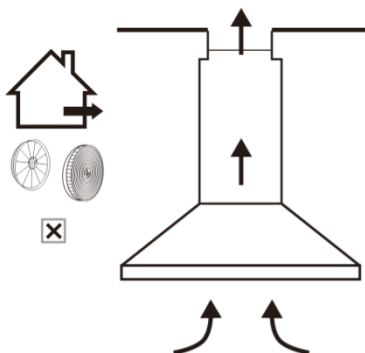
Ce produit doit être installé conformément aux exigences de la norme française d'installation électrique NF C 15-100. N'hésitez pas à contacter un électricien professionnel pour toute aide. Un moyen de déconnexion du réseau d'alimentation ayant une distance d'ouverture des contacts de tous les pôles ≥ 3 mm doit être prévu dans la canalisation fixe conformément aux règles d'installation.

2 - MODE DE FONCTIONNEMENT

Cette hotte peut être utilisée en version évacuation (évacuation de l'air vers l'extérieur) ou en version recyclage (recyclage de l'air à l'intérieur).

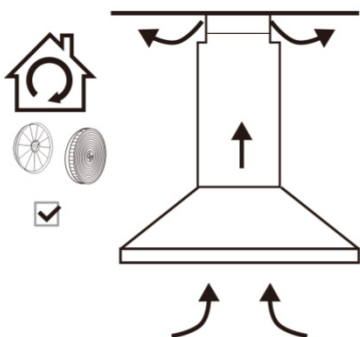
Le choix du mode de fonctionnement est libre.

2.1 - MODE ÉVACUATION



- Si vous avez une sortie d'air à l'extérieur de votre domicile, votre hotte aspirante peut être connectée au moyen d'un conduit d'extraction.

2.2 - MODE RECYCLAGE



- Si vous n'avez pas de sortie vers l'extérieur de votre domicile, vous pouvez utiliser le mode recyclage. Ainsi, l'air aspiré par la hotte sera filtré et rejeté dans votre domicile.
- En recyclage, l'utilisation d'un filtre à charbon est obligatoire.

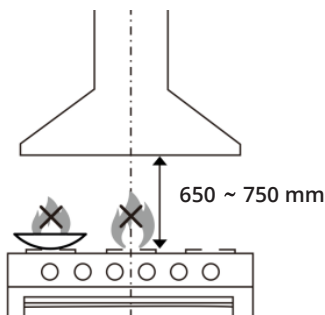
3 - INSTALLATION

Assurez-vous que l'appareil ne soit pas branché sur une prise électrique. Les travaux d'installation et le câblage électrique doivent être effectués par des personnes qualifiées.

Le mur support prévu pour l'installation de votre hotte doit être plan et en parfait état.

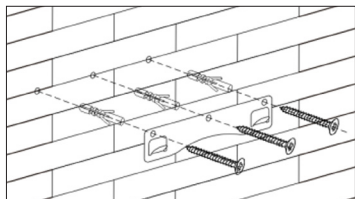


ATTENTION : Vérifiez la nature de votre mur support et utilisez des chevilles et vis adéquates. Les chevilles et vis fournies sont conçues pour être insérées dans un mur en béton et nécessite un perçage de 8mm.



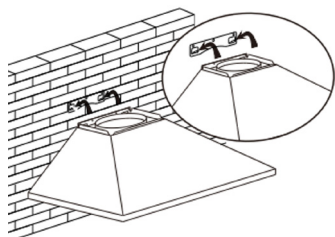
- Veuillez respecter les distances minimales ci-dessous entre le plan de cuisson et la partie la plus basse de la hotte :
- Table de cuisson ou cuisinière au gaz : 75 cm
- Table de cuisson ou cuisinière électrique : 65 cm

3.1 - FIXER LE SUPPORT MURAL DE LA HOTTE



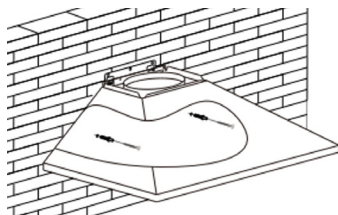
- Fixez le support mural de la hotte au trois points indiqués ci-contre à l'aide de chevilles / vis adaptées à la nature de votre mur.
- Contrôlez l'horizontalité du support à l'aide d'un niveau à bulle.

3.2 - POSER LA HOTTE SUR LE SUPPORT MURAL



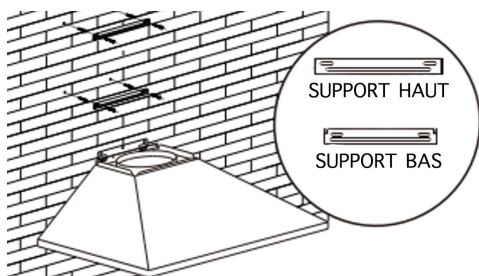
- Posez le corps de la hotte sur les encoches du support mural.
- Contrôlez l'horizontalité de la hotte à l'aide d'un niveau à bulle.

3.3 - FIXER LA HOTTE AU MUR SUPPORT



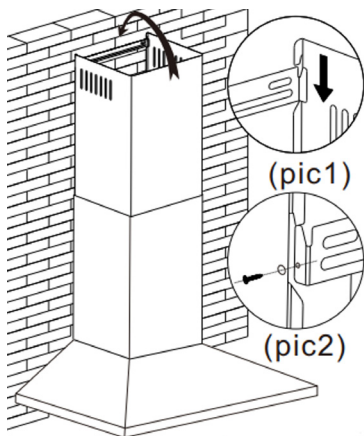
- Fixez le corps de la hotte directement au mur support au deux points indiqués ci-contre à l'aide de chevilles / vis adaptées à la nature de votre mur.
- Contrôlez l'horizontalité de la hotte à l'aide d'un niveau à bulle.

3.4 - FIXER LES SUPPORTS DE CHEMINÉE



- Fixer les supports de cheminée HAUT et BAS au deux points indiqués ci-contre à l'aide de chevilles / vis adaptées à la nature de votre mur.
- Les supports de cheminée doivent être fixés à l'aplomb du support de la hotte.

3.5 - POSER LA CHEMINÉE



- Placez la cheminée inférieure sur la hotte et placez la cheminée supérieure dans la cheminée inférieure.

- Tirez la cheminée supérieure vers le haut afin d'atteindre le support HAUT fixé précédemment.

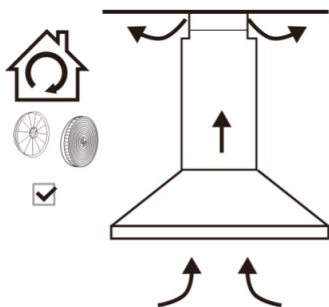
- La cheminée supérieure peut-être fixée au support HAUT selon 2 options :

PIC 1 : Clipsez la cheminée supérieure sur le support HAUT

OU

PIC 2 : Visez la cheminée supérieure sur le support HAUT (Trous pré-perçés et vis fournies)

3.6 - UTILISATION EN MODE RECYCLAGE

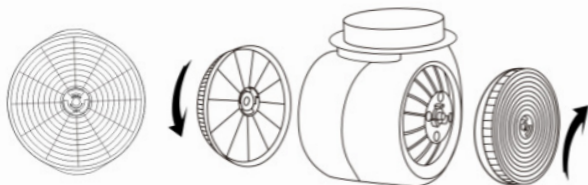


- Installez les filtres à charbon fournis de chaque côté du moteur, puis branchez votre hotte. Votre appareil est fonctionnel.

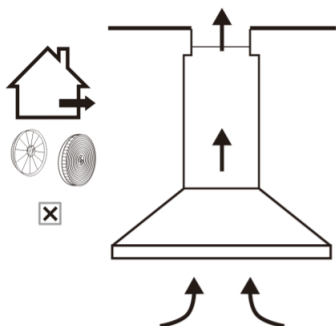
- Les filtres à charbon sont indispensables pour une utilisation en mode recyclage : ils permettent d'absorber et filtrer les odeurs de cuisson.

- Ils doivent être renouvelés après 6 mois. Ce délai varie en fonction de la fréquence d'utilisation de votre hotte.

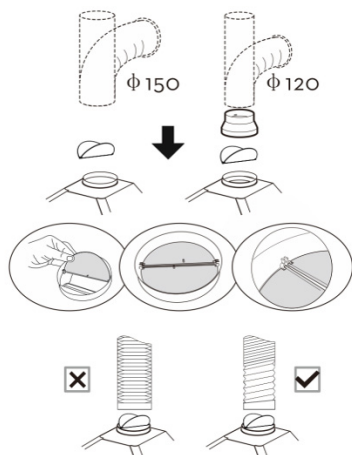
RÉFÉRENCE FILTRES À CHARBON : FC0003



3.7 - UTILISATION EN MODE ÉVACUATION



- Les filtres à charbon ne doivent pas être installés.
- Ajoutez le clapet anti-retour sur la sortie de la hotte.
- Connectez la gaine (non fournie) sur le clapet anti-retour. Vous avez la possibilité d'utiliser le réducteur de sortie 150/120 mm (fourni) si nécessaire puis branchez votre hotte. Votre appareil est fonctionnel.



- Le diamètre de la gaine ne doit pas être inférieur à 120 mm.
- Pour éviter toutes pertes de puissance, la gaine doit être la plus courte et droite possible.
- La gaine ne doit pas dépasser 2,50 m de longueur totale.
- La gaine doit donner directement sur l'extérieur et ne doit pas donner sur un grenier, sous une maison, dans un garage ou dans un espace clos

Attention, il est interdit de raccorder la gaine d'évacuation de votre hotte sur un conduit de VMC ou de cheminée.

4 - UTILISATION DE LA HOTTE



ARRÊT : Pressez ce bouton, l'appareil s'arrête.



VITESSE FAIBLE : Pressez ce bouton pour une aspiration faible.
Cette vitesse est adaptée lors de la cuisson d'aliments émettant peu de vapeur.



VITESSE MOYENNE : Pressez ce bouton pour une aspiration moyenne.
Cette vitesse est idéale pour la plupart des cuissons.



VITESSE FORTE : Pressez ce bouton pour une aspiration forte.
Cette vitesse est conseillée lors d'une forte concentration de fumée ou vapeur.



LUMIÈRE : Pressez ce bouton pour allumer ou éteindre la lumière.

→ *ASTUCE*

Pour une efficacité optimale, et afin de créer un flux d'aspiration stable durant toute la cuisson, nous vous conseillons de :

✓ Allumer votre hotte 5 à 10 minutes avant le début de votre cuisson pour laisser le temps au circuit d'air de s'installer.

✓ Éteindre votre hotte 5 à 10 minutes après l'arrêt de votre cuisson.

5 - NETTOYAGE ET ENTRETIEN

Avant d'effectuer le nettoyage et/ou l'entretien de votre appareil :

- Assurez-vous que la hotte soit éteinte et débranchée.
- Assurez-vous que le capot y compris les filtres et lampes aient refroidi

→ **MISE EN GARDE** : NE PAS UTILISER DE NETTOYEUR VAPEUR

CORPS DE LA HOTTE

- Nettoyer la surface de la hotte avec un chiffon propre essoré, trempé au préalable dans de l'eau chaude savonneuse.
- Ne pas utiliser de pâtes caustiques, de poudre de nettoyage abrasives, d'objets pointus. Nous vous recommandons de nettoyer l'ensemble de la zone en acier inoxydable pour maintenir un fini uniforme.

LES FILTRES

Les filtres à graisse :

Ils permettent d'absorber les graisses et poussières provenant des vapeurs de cuisson. Ils doivent être retirés et nettoyés régulièrement. Pour nettoyer les filtres, utiliser de l'eau chaude savonneuse ou les laver au lave-vaisselle.

IMPORTANT : Le lavage fréquent est indispensable pour éviter une accumulation de graisse dans les filtres qui pourraient devenir un risque d'incendie.

Les filtres à charbon :

(filtres installés pour une utilisation avec le mode de recyclage)

Ils absorbent les odeurs de cuisson et ils doivent être renouvelés au bout de 6 mois. Ce délai varie en fonction de la fréquence à laquelle le filtre est utilisé.

IMPORTANT : Les filtres à charbon ne peuvent être lavés. Ils doivent être remplacés.

6 - DÉPANNAGE

Erreur	Cause	Solution
Lumière allumée, mais aucune ventilation	<ul style="list-style-type: none">• La turbine de ventilateur est coincée• Le moteur est endommagé	Eteignez l'appareil et faites intervenir un professionnel pour la réparation
Aucune lumière, aucune ventilation	Défaut d'alimentation électrique	Vérifiez le branchement et le tableau électrique
Aucune lumière	Lampe hors service	La lampe ne peut être remplacée que par un professionnel
Forte vibration de la hotte	<ul style="list-style-type: none">• Turbine coincée• Moteur non fixé	<ul style="list-style-type: none">• Eteignez l'appareil et faites intervenir un professionnel pour la réparation• Contrôlez les fixations et resserrez-les si nécessaire
Faible puissance d'aspiration	Filtre encrassées	Nettoyez les filtres et remplacez le filtre à charbon

7 - SERVICE APRÈS-VENTE

Pour en savoir plus sur nos produits ou nous contacter, vous pouvez :

✓ Consulter notre site : www.beldeko.com

✓ Nous écrire à l'adresse postale suivante :

BATTENTIER MANFIL - BELDEKO

Services Consommateurs

1382 Avenue des Prés Seigneurs / 01120 DAGNEUX - FRANCE

✓ Nous appeler du lundi au vendredi de 9h00 à 17h00 au


+ 33 (0) 4 72 25 77 06


Avant de contacter le service après-vente munissez-vous des références complètes de votre appareil et de votre facture d'achat.

8 - PROTECTION DE L'ENVIRONNEMENT

Cet appareil est marqué selon la directive Européenne 2002/96/CE relative aux appareils électriques et électroniques usagés (waste electrical and electronic equipment - WEEE).

La directive définit le cadre pour une reprise et une récupération des appareils usagés applicables dans les pays de la CE.

Recyclez les matériaux portant le symbole  Déposez les emballages dans les conteneurs prévus à cet effet.

Ne jeter pas les appareils portant le symbole  avec les ordures ménagères.


Ceux-ci doivent être déposés dans votre centre local de recyclage.

NOTA :

Dans le souci d'une amélioration constante de nos produits, nous nous réservons le droit d'apporter toutes modifications à leurs caractéristiques techniques, fonctionnelles ou esthétiques.

BELDEKO



 + 33 (0) 4 72 25 77 06

 beldeko@battentier.com